

# Alfa Laval CB300 / CBH300

## Pájený deskový výměník tepla

### Úvod

Pájené deskové výměníky tepla Alfa Laval řady CB poskytují účinný přenos tepla při kompaktních rozměrech.

### Použití

- Ohřev a chlazení HVAC
- Chlazení
- Olejové chlazení
- Ohřev a chlazení v průmyslu

### Výhody

- Kompaktní
- Snadná instalace
- Samočisticí
- Je vyžadována nízká úroveň servisu a údržby
- U všech jednotek je zkušeno tlak a těsnost
- Bez těsnění

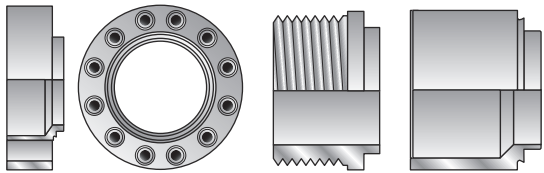
### Konstrukce

Pájecí materiál utěsňuje a spojuje desky v styčných bodech a zajišťuje optimální účinnost přenosu tepla a odolnost proti tlaku. Použití moderních konstrukčních technologií a rozsáhlé ověřování zaručují nejvyšší výkon a nejdelší možnou životnost.

K dispozici jsou různé jmenovité tlaky pro různé potřeby.

Každá jednotka je zhotovena na míru s využitím standardních součástí a modulární koncepce tak, aby splňovala specifické požadavky konkrétní instalace.

### Příklad připojení



Kompaktní příruba

Vnější závit

Navařovací typ



## Technické údaje

### Standardní materiály

Krycí desky	Nerezová ocel
Připojení	Nerezová ocel
Desky	Nerezová ocel
Plnidlo pro pájení	Měď

### Rozměry a hmotnost

#### Rozměry a hmotnost<sup>1</sup>

Rozměr A, (mm)	11 + (2.62 * n)
Rozměry (palce)	0.43 + (0.10 * n)
Hmotnost (kg) <sup>2</sup>	21 + (1.26 * n)
Hmotnost (lb) <sup>2</sup>	46.30 + (2.78 * n)

<sup>1</sup> n = počet desek

<sup>2</sup> mimo přípojky

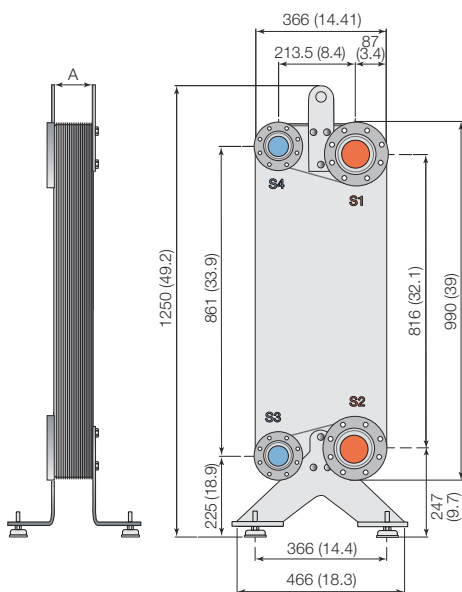
### Standardní technické údaje

Objem na kanál v litrech/gal	(S1-S2): 0.69 (0.1823) (S3-S4): 0.58 (0.1532)
Max. velikost pevných částic v mm (palce)	1.8 (0.071)
Max. průtokovost <sup>1</sup> m <sup>3</sup> /h (galonů na metr)	200 (880.6)
Směr průtoku	paralelní
Min. počet desek	10
Maximální počet desek	250

<sup>1</sup> Voda při 5 m/s (16,4 stop/s, rychlost v přípojech)

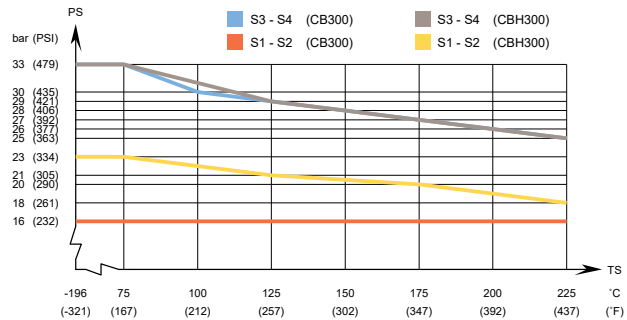
### Rozměrový výkres

Rozměry v mm (palce)

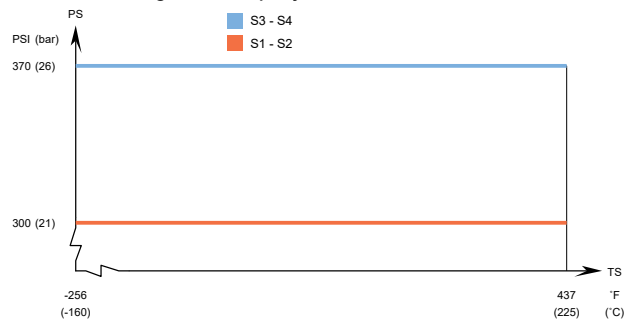


## Konstrukční tlak a teplota

### CB300/CBH300 – graf tlaku/teploty dle PED



### CB300/CBH300 – graf tlaku/teploty dle UL



Navrženo pro úplné vakuum.

Pájené deskové výměníky tepla Alfa Laval jsou k dispozici s širokou škálou schválení pro tlakové nádoby. Další informace získáte u zástupce společnosti Alfa Laval.

**Poznámka:** Výše uvedené hodnoty by měly být používány jako příklady. Chcete-li znát přesné hodnoty, použijte výkres vytvořený v konfiguračním nástroji společnosti Alfa Laval nebo se obraťte na místního zástupce společnosti Alfa Laval.

This document and its contents are subject to copyrights and other intellectual property rights owned by Alfa Laval Corporate AB. No part of this document may be copied, re-produced or transmitted in any form or by any means, or for any purpose, without Alfa Laval Corporate AB's prior express written permission. Information and services provided in this document are made as a benefit and service to the user, and no representations or warranties are made about the accuracy or suitability of this information and these services for any purpose. All rights are reserved.

### Jak kontaktovat společnost Alfa Laval

Aktuální informace o tom, jak kontaktovat společnost Alfa Laval, jsou pro všechny země neustále k dispozici na naší webové stránce [www.alfalaval.com](http://www.alfalaval.com)